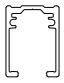
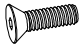


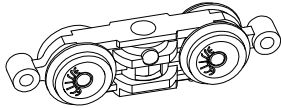
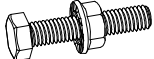
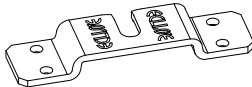

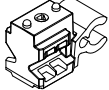


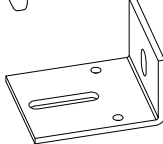


- (a)** 1 x 
- (b)** 4 x 
- (c)** 4 x 
- (d)** 4 x 
- (e)** 2 x 
- (f)** 2 x 
- (g)** 2 x 
- (h)** 8 x 
- (i)** 2 x 
- (l)** 2 x 
- (m)** 2 x 
- (n)** 4 x 
- (o)** 1 x 